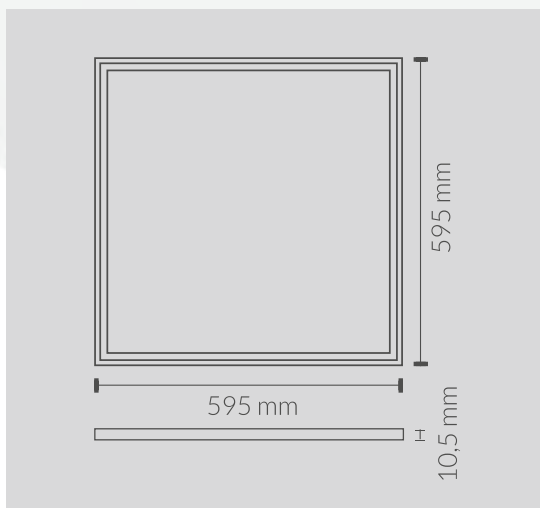


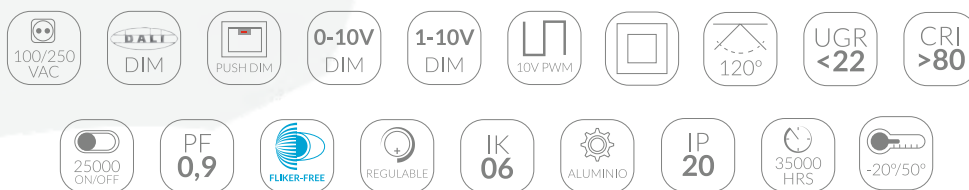
## Ficha Técnica



CODIGO	POTÊNCIA	LM	TENSÃO
606040CWRK	40w	3900lm	100-250v

### ESPECIFICAÇÕES TÉCNICAS

Ângulo de Abertura	120°
UGR	<22
IK	06
Temperatura de Cor	6000k
IRC	>80
LED Chip	SMD2835
Temperatura de trabalho	-20°/50°
Material	Aluminio
Acabamento	Branco
Dimensões	595x595mm
Certificados	CE&Rohs



### ESPECIFICAÇÕES DA LUZ DE EMERGÊNCIA

Potência	4w
Luminosidade	390lm
Autonomia	90min
Função	Não Permanente
Bateria	Ni-Cd 3.7v/2500Ah